



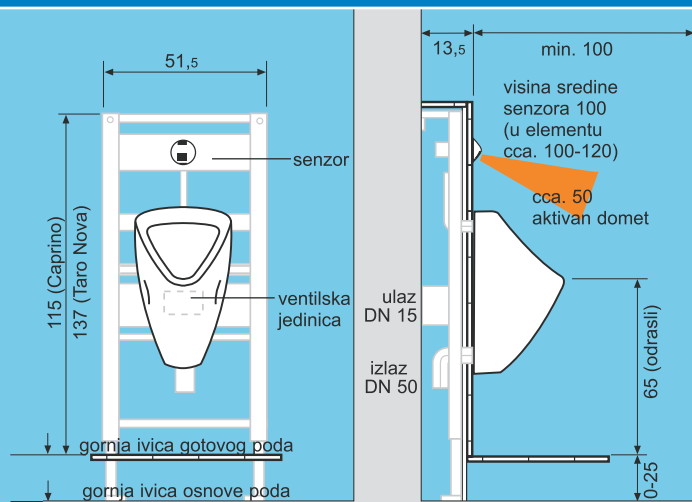
SanTec® MICRO ONE

Najmanja sanitarna kontrola

- Kontrola za jedan pisoara sa modernom infracrvenom tehnologijom u SanTec MICRO dizajnu
- Jednostavan i lak za ugradnju u kombinaciji sa SanTec FIX MICRO ONE ugradnim elementom za pisoar.
- Univerzalan dizajn, koji se savršeno uklapa u sve enterijere toaleta
- Jedinstveno malih dimenzija - prečnik vidljivog dela senzora iznosi samo 60 mm. Jednostavna ugradnja zahvaljujući predinstalacijama.
- Moderna tehnologija, funkcionalan dizajn i sigurna funkcionalnost
- Visoka higijena
Inteligentan program ispiranja sa pre-ispiranjem ukoliko je potrebno (samo ako je poslednje korišćenje pisoara bilo pre više od 5 min.) Sledeće predispiranje je podesivo. higijensko ispiranje nakon 24h ne korišćenja



Instalacione dimenzije u cm



Funkcionalnost

Minimalno vreme u dometu senzora



4 sekunde

Inteligentno predispiranje



1 sek. ako pisoar nije korišćen duže od 5 minuta

Podesivo vreme glavnog ispiranja



od 1 - 10 sekundi

Higijensko ispiranje



posle 24 sata ne korišćenja



Najvažniji podaci I dimenzije u milimetrima

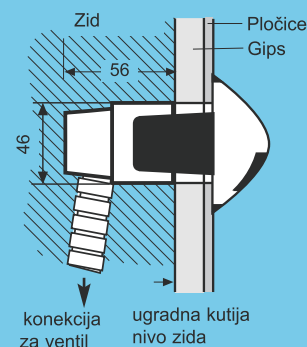
Tehnička specifikacija:

Napajanje:	230V / 50 Hz
Potrošnja struje:	approx. 3 VA
elektromagnetni ventil:	24V / 50Hz
Aktivan domet:	50 cm fabrički 30 - 70 cm podesivo
Predispiranje:	1 sek., ako pisoar nije korišćen duže od 5 minuta
Glavno ispiranje:	1 - 10 sekundi
Pritisak ispiranja:	0.5 - 6 bara
protok:	0.3 - 0.7 l/sek., može se podešavati
Ulaz vode:	R 1/2" unutrašnji
Izlaz vode:	R 1/2" spoljašnji

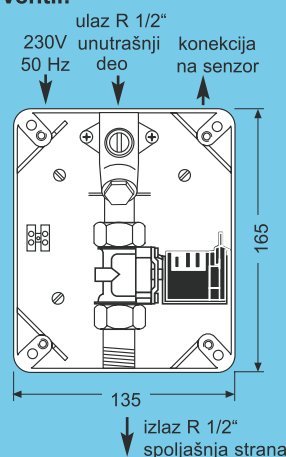
Dimenzije:

ugradna deo senzora:	56 x 40 x 60 mm
Senzor:	Ø = 60 mm
Ugradna kutija:	135 x 165 x 77 mm

Senzor:



Ventil:



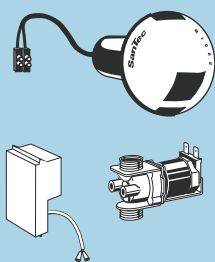
Oprez!
Obratiti pažnju na smer protoka vode
na elektromagnetnom ventilu!

Dodaci:
Konekcija sa elektromagnetnog ventila
na Ø 32 mm plastičnu cev sa usnama
Art.No.: 291 346

Opis

materijal

br.art

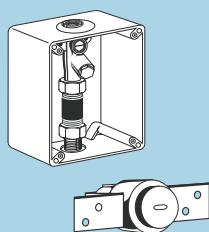


SanTec MICRO ONE - Pisoar

Bez kontakta, infracrvena pojedinačna kontrola pisoara za struju od 230V, sastoji se od elektro modula sa sigurnosnim transformatorom, MICRO Senzor za pisoar I elektromagnetni ventil.

matt chromium

102 673



SanTec MICRO ONE Ugradna kutija

Ugradna kutija se sastoji od: Ugradna kutija sa ventilom I integrisanim filterom za prljavštinu, crevo za ispiranje I zaštitni pokrivač, kao I ugradna kutija za Micro senzor uključujući zaštitu I profil za ugradnju.

102 697

SanTec FIX MICRO ONE - Predmontirajući element za pisoar

pogledaj stranu 50